

注記
 図中の寸法については現場調査及び機器設計等の進捗にともなって変更することがある。

15	比例制御	NF24A-SR AC/DC-24V DC 0~10V	オプション
14	開閉信号	S2	オプション
13	ロータリーアクチュエーター	1 NFA AC 24V~240V DC 24V~125V	BERIMO
12	補助シャフト	1 SS400	
11	駆動部取付板	1 SPC 3.2t	
10	断熱接続板	2 PMX-573 10t	
9	軸受取付基台	1 SUS-304 4.0t	
8	耐熱カップリング	1 C-801515L	PMX-573
7	ドライブッシュ	2 LFZF15-10	
6	シャフトボス	2 B20215XU	
5	フランジ	1組 JIS-5K SUS304 10t	
4	羽根当て	1 SUS304 3x10	
3	シャフト	1 SUS304 φ15	
2	可動羽根	1 SUS304 2.0t	
1	ダンパー本体	1 MD-200A SUS304 3.0t	
No	部品名称	TITLE	数量 QTY 備考(規格・寸法)(DIMENSIONS)

名称 TITIF

モーター・ダンパー
EHPMLRF-200A-EHU
スプリングリターン

図面番号 DRAWING NO. EHPMLRF-200A-EHU

承認 APPROVED BY 検図 CHECKED BY
 設計 DESIGNED BY 製図 DRAWN BY 武田
 JAN. 20. 2015

温度ヒューズ (オプション) 72° / 120°C

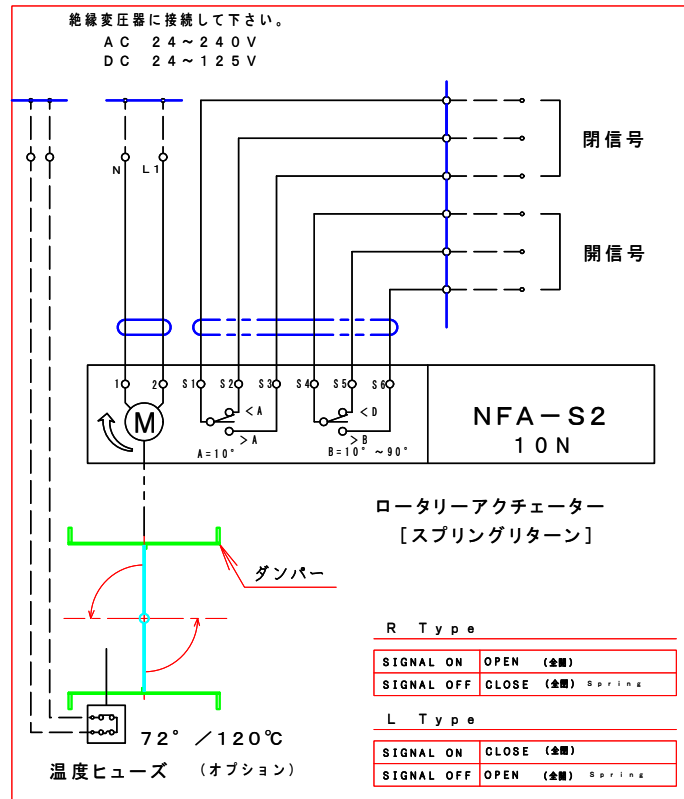
耐火 200°C (SUS)

変更回数 01 / 10

変 REV.MARK 02

特記

- 板フランジとケーシング接合部の内面は全溶接、外側は点付溶接。
 - 仕上げは内外面酸洗いとする。
 - 本図ダンパーの使用範囲は下記の通です。外径寸法はインチサイズ(鋼管サイズ)です。
 静圧: ±2.0KPa以下 風速: 2.0m/s以下 温度: -10~200°C以下
- ☆ 屋内使用清浄空気用です。屋外使用、腐食性ガス等の場合はお問い合わせ下さい。
 - ☆ ロータリーアクチュエーターは仕様により異なります、別途お問い合わせ下さい。
 - ☆ スプリングにより全閉(EHPMLRF-□□□-EHU)・スプリングにより全開(EHPMLLF-□□□-EHU)



回数 REV. MARK	承認 APPROVED BY	設計 DESIGNED BY
年月日 DATE	変更者 REVISED BY	製図 DRAWN BY 武田
承認 APPROVED BY		JAN. 20. 2015
変更者 REVISED BY		
記事 CONTENTS		

承認 APPROVED BY 検図 CHECKED BY

尺度 SCALE 1:4

単位 UNITS mm

栄進空調株式会社
EISHIN KUCHO CO., LTD.

保管 REGISTERED